

# VECTOR P ROTARY-LÅS



Vector P Rotary-låset är en patenterad kraftig vibrationsresistent lösning framtagen för terrängfordon. Låsningmekanismen griper in i slutblecket i två steg och ger på så sätt den extra säkerheten. När låset är stängt klarar det en dragkraft på 225 kg. Med nödöppningsfunktion på insidan, pulverlackerad i rött. Den finns med vänster-, höger- eller universalhängda grepphandtag och installeras med ett monteringsbeslag eller fyra ingjutna bultar. IP66, damm- och spoltät. Som standard utrustad med 805-cylinder för lika låsning.



## MATERIAL

**Body, grip handle and adapter for cylinder (internal component):** Glass fibre reinforced polyamide (PA6GF30)

**Cylinder:** Zinc die cast, stainless steel 304 cap and dust shutter

**Manoeuvre arms:** Zinc die cast, zinc plated  
**Mounting bracket, mould-in bolts, maneuver mechanism and striker used inside sealed area:** Stål, förzinkad

**Nut:** Stål, förzinkad

**O-ring:** NBR

**PUR-gasket:** Polyurethane

## RELATERADE PRODUKTER

**Liknande produkter:** 2-831

**Tillbehör:** 2-412

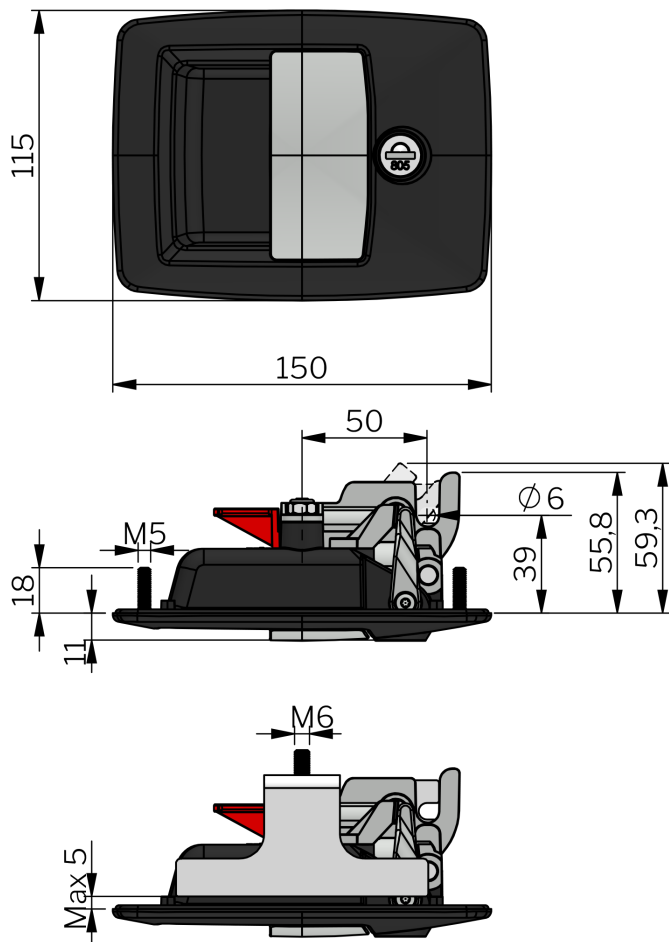
Use the Index Code at [industrilas.com](http://industrilas.com)

## TESTS & STANDARDS

The tightening torque of the two nuts for the mounting bracket is 3,0 Nm. The tightening torque of the four nuts for the mould-in bolts is 2,2 Nm. It is important that the four holes made in the cut out for the mould-in bolts are within tolerance, to avoid damage when tightening the M5 nuts.

**Standarder:** IP66, DIN EN 61373

**Cylinder information:** Cylinder with other key codes on request, Supplied with two keys



**Industrilas**  
 — When access counts —

**Make your selections in each column to create your article number (AAAA-BBCDDE-FFGG)**

AAAA Typ	BB Handtag	Material	C Montering	DD Regel	E Typ	FF Cylinder	GG Striker	H	L			
2800	VECTOR - Paddle	00 Universell	PA6	1	05 Rotary	0 Standard	01	Likalåsande	00 Nej	-	-	
			Zinc die cast,									
		01 Universell	chrome plated	2	Mounting bracket			02	Likalåsande	01 Ja	16	55
		02 Universell	Zinc die cast, black						03 Oliklåsande			
	10 Vänster	PA6						06 Likalåsande CH751				
	20 Höger	PA6						69 Likalåsande 810				
								70 Likalåsande 815				
								71 Likalåsande 820				
								72 Likalåsande 825				
								73 Likalåsande 830				
								74 Likalåsande 835				
								75 Likalåsande 840				
								76 Likalåsande 845				
								77 Likalåsande 850				

